

纳芯微汽车电子解决方案

助力汽车电动化和智能化发展



纳芯微
公司介绍



纳芯微
微信公众号



纳芯微
人才招聘公众号



纳芯微
产品选型指南



纳芯微
汽车电子解决方案



纳芯微
可再生能源与
电源系统解决方案



纳芯微
工业控制解决方案

纳芯微电子 (NOVOSENSE)
科创板股票代码: 688052

✉ sales@novosns.com

🌐 www.novosns.com

发布时间: 2024年4月



高性能高可靠性 模拟及混合信号芯片公司

·可靠 ·可信赖 ·持续学习 ·坚持长期价值



纳芯微电子(简称纳芯微,科创板股票代码 688052)是高性能高可靠性模拟及混合信号芯片公司。自 2013 年成立以来,公司聚焦传感器、信号链、电源管理三大方向,为汽车、工业、信息通讯及消费电子等领域提供丰富的半导体产品及解决方案。

纳芯微以『“感知”“驱动”未来,共建绿色、智能、互联互通的“芯”世界』为使命,致力于为数字世界和现实世界的连接提供芯片级解决方案。

了解详情及样品申请,请访问公司官网:www.novosns.com



2013年
成立



~800名
员工



~13.11亿元
营收
(2023年)



全品类数模混合
芯片提供商



国内汽车芯片
领跑者



数字隔离和
传感器芯片领跑者

汽车电子解决方案总览

智能网联/驾驶/座舱

- SerDes
- Class D
- A2B
- 高低边开关
- SBC
- 座椅气囊MEMS压力传感器
- 温湿度传感器
- 大电流预驱
- 数字继电器
- 大屏背光驱动
- 通用电源Buck/LDO
- 天线/摄像头负载保护
- 电压监控

车身控制与照明

- 高低边开关
- 电子保险丝 eFuse
- 天线/摄像头负载保护
- 多路半桥驱动、预驱
- BDC/BLDC/步进电机驱动
- 通用电源Buck/LDO
- 电压监控
- 磁开关位置传感器
- 磁角度传感器
- 数字继电器
- 尾灯/前灯驱动
- 氛围灯驱动
- 内饰灯驱动
- 步进电机驱动

底盘与安全

- MEMS压力传感器
- 磁角度传感器
- 磁开关位置传感器
- 轮速传感器
- 合路缓起控制器
- 电子保险丝 eFuse

燃油/混动车：动力总成

- 发动机进气歧管MEMS压力传感器
- 燃油蒸汽MEMS压力传感器
- 曲轴通风箱MEMS压力传感器
- 碳罐脱附MEMS压力传感器
- GPF/DPF尾气差压MEMS压力传感器

逆变器/动力总成

- 智能隔离驱动/功能安全驱动
- 数字隔离器
- CAN/LIN/MiniSBC 接口
- 磁电流传感器
- 旋转变压器驱动功放
- VBS真空助力MEMS压力传感器

电池管理系统

- 隔离数字继电器
- 数字隔离器
- 隔离&非隔离运放
- CAN/LIN/MiniSBC 接口
- BPS电池包热失控MEMS压力传感器
- 隔离电源
- 霍尔电流传感器
- 隔离&非隔离功率驱动
- 隔离电流电压采样

OBC/DC-DC/PDU

- 隔离&非隔离功率驱动
- 数字隔离器
- 隔离&非隔离运放
- 磁电流传感器
- 隔离电流电压采样
- 电流检测放大器
- 高低边驱动/马达驱动
- CAN/LIN/MiniSBC 接口
- 通用电源Buck/LDO
- 功率器件 - SiC

热管理系统

- CAN/LIN/MiniSBC 接口
- 隔离&非隔离功率驱动
- 数字隔离器
- 电子水阀水泵风机专用电机驱动处理器
- 磁角度传感器
- 磁开关位置传感器
- 多路半桥驱动、预驱
- BDC/BLDC/步进电机驱动
- 压力传感器信号调理芯片
- 车用小电机驱动SoC
- 功率器件 - SiC

Automotive Solutions

纳芯微致力于 成为您首选的汽车供应链合作伙伴



2023年, 纳芯微汽车芯片出货量达**1.64亿**颗;
汽车电子业务的总营收占比进一步提升至**30.95%**



作为AEC (Automotive Electronics Council)组件
技术委员会成员, 助力汽车芯片技术发展



获得TÜV莱茵认证:
ISO 26262功能安全管理体系ASIL D

系统级理解 及整体解决方案

- 产品覆盖电源、驱动、隔离、接口、传感器、
- ASSP功能覆盖感知、处理、执行、供电、通信

助力客户提升 差异化竞争力

- 芯片定制化服务和经验
- 灵活及时的本地化支持

多年车规量产经验 下的优秀质量表现

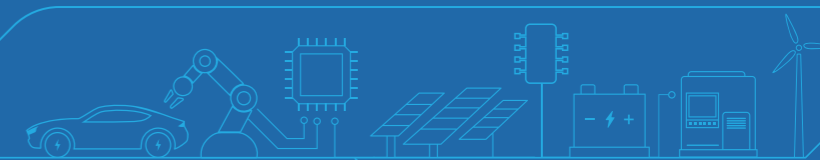
- 2016年推出首款汽车芯片
- 产品应用于当今绝大部分新能源车型
- VDE优秀质量奖

电动化：全面覆盖

智能化：大有可为

纳芯微汽车应用及产品布局一览

产品 汽车应用	数字隔离器	CAN	隔离驱动	非隔离驱动	隔离电源	电机驱动	电机控制SoC	高低边开关	合路缓起控制	电子保险丝	Photomos	LED 驱动	DC-DC开关 变换器	LDO线性 稳压器	电压跟随器	天线/摄像头 负载保护	隔离采样	霍尔电流 传感器	通用运放	压力传感器	位置传感器	轮速传感器	温度传感器	电压基准	监控与 复位IC	D类音频 放大器	SerDes
主电驱控制	✓	✓	✓	✓				✓					✓	✓	✓		✓	✓	✓				✓	✓	✓		
车载充电器	✓	✓	✓	✓	✓	✓		✓				✓	✓	✓	✓		✓	✓	✓				✓	✓	✓		
DCDC	✓	✓	✓	✓				✓	✓				✓	✓	✓		✓	✓	✓				✓	✓	✓		
电池管理系统	✓	✓			✓			✓			✓		✓	✓	✓		✓	✓	✓	✓			✓	✓	✓		
车身控制模块		✓				✓	✓	✓	✓	✓		✓	✓	✓	✓				✓	✓	✓		✓	✓	✓		
电子稳定控制系统		✓				✓							✓	✓							✓	✓					
座椅		✓				✓	✓	✓					✓	✓	✓							✓					
车灯		✓				✓		✓		✓		✓	✓	✓	✓												
门/天窗		✓				✓	✓	✓					✓	✓								✓					
空调	✓	✓	✓	✓		✓	✓	✓					✓	✓	✓		✓	✓	✓	✓			✓	✓	✓		
PTC	✓	✓	✓	✓				✓					✓	✓			✓	✓	✓	✓	✓		✓	✓	✓		
阀/泵/风门控制		✓				✓	✓	✓					✓	✓									✓				
车载信息娱乐系统		✓						✓		✓			✓	✓	✓	✓									✓	✓	✓
仪表盘		✓						✓		✓			✓	✓	✓	✓									✓		
T-BOX		✓						✓					✓	✓													
雷达/摄像头		✓		✓				✓					✓	✓													





纳芯微汽车 电子解决方案目录

CONTENTS

③ 汽车电子解决方案总览

新能源汽车的三电系统

- ⑫ 主驱逆变器控制
- ⑬ 车载充电机OBC
- ⑮ 直流充电机DC-DC
- ⑯ 电池管理系统BMS

汽车热管理系统

- ⑱ 热管理控制器
- ⑲ PTC
- ⑳ 电动压缩机

车灯LED驱动

- ⑳ 尾灯系统
- ㉓ 前灯系统

BCM车身控制

- ㉕ 车身控制BCM

信息娱乐与仪表

- ㉗ 车载娱乐系统
- ㉘ 仪表盘

燃油车动力总成与燃油供给系统

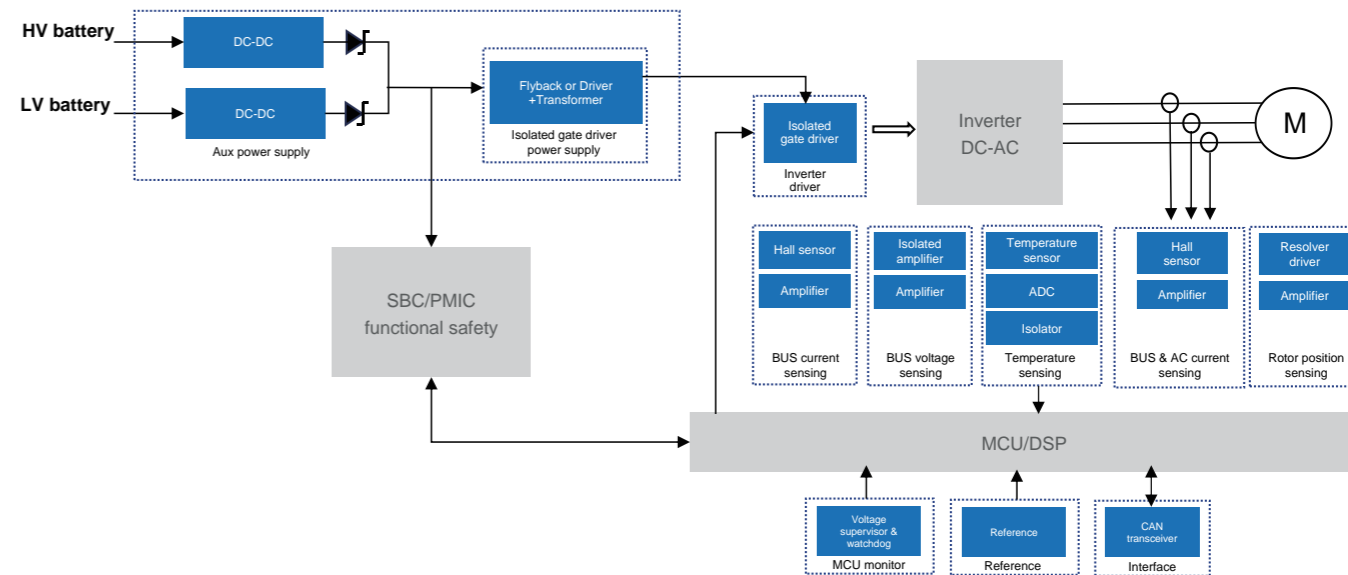
- ⑳ 燃油车动力总成与燃油供给系统

新能源汽车的三电系统

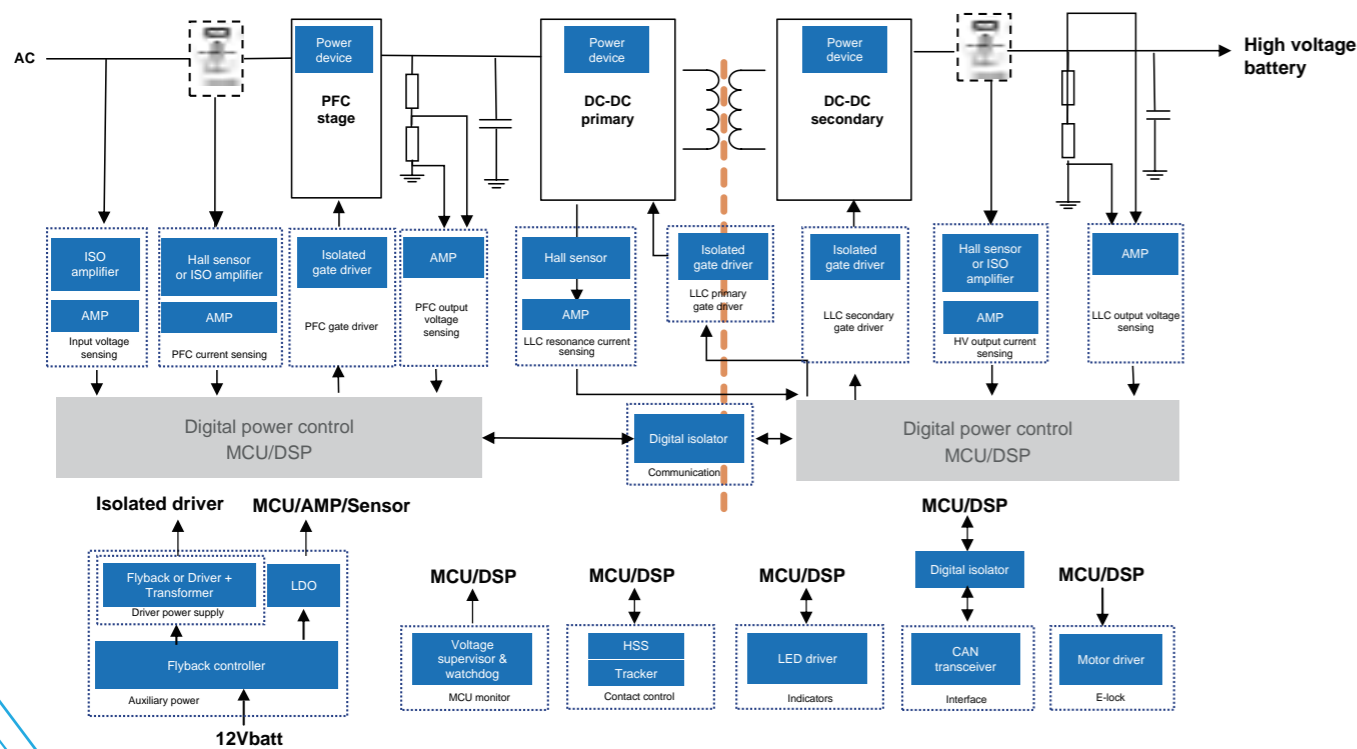
- 主驱逆变器控制
- 车载充电机OBC
- 直流充电机DC-DC
- 电池管理系统BMS

主驱逆变器控制

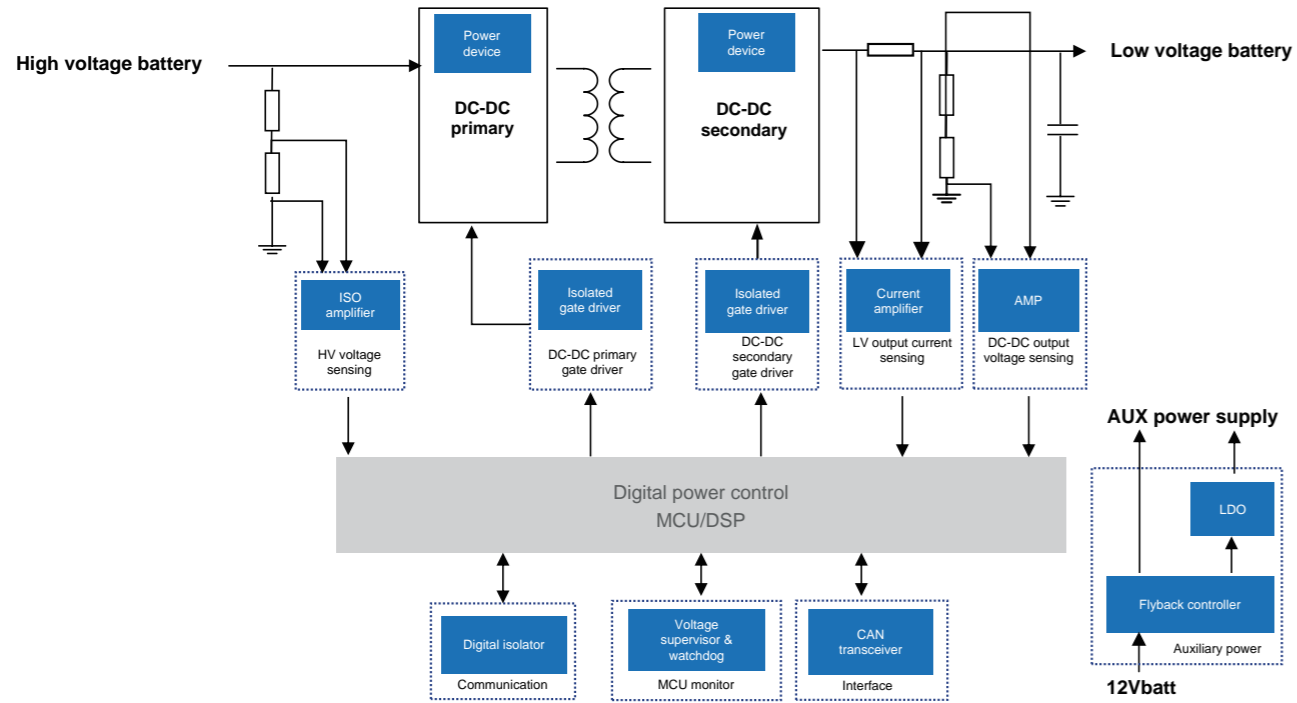
NOVOSENSE
纳芯微电子



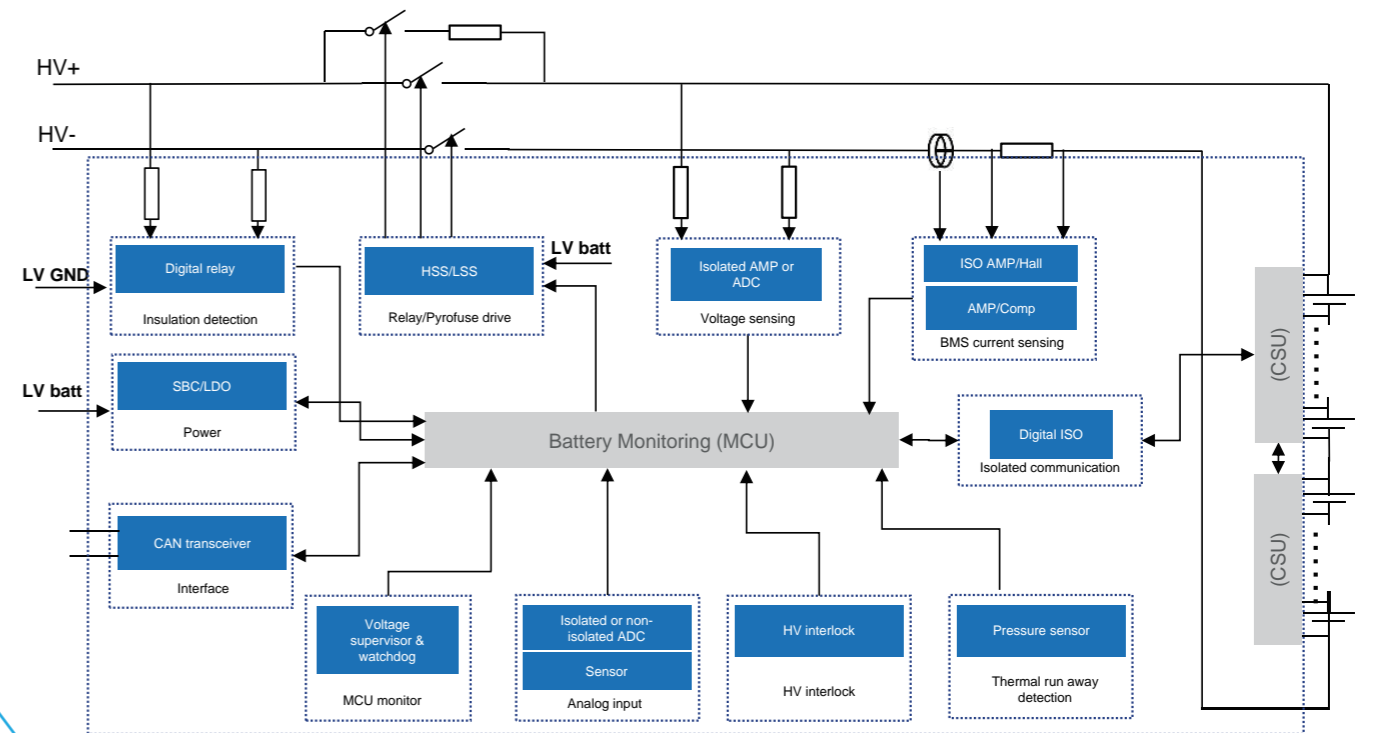
纳芯微料号	物料介绍	应用场景
NSM203x	线性霍尔电流传感器	电驱系统相电流检测
NSM2020	无磁芯线性霍尔电流传感器	低压电池充电电流检测
NSM2115	集成式霍尔电流传感器	PFC电流检测, 高压电池充电电流检测, 谐振腔电流检测
NSM2117	集成式霍尔电流传感器	PFC电流检测, 高压电池充电电流检测, 谐振腔电流检测
NST235-Q1, NST86-Q1, NST60-Q1	高线性度&高精度模拟输出温度传感器	温度采样
NST175-Q1	I ² C接口数字温度传感器, 27个地址可选, 支持SMBus报警	温度采样
NSI1300	隔离式运放	隔离电流采样
NSI1311	隔离式运放	隔离电压采样
NSI1200	隔离式运放	隔离电流采样
NSOPA9xxx	40V高压通用运放	信号放大/调理/有源滤波器
NSOPA8xxx	5.5V低压通用运放	信号放大/调理/有源滤波器
NSI6611, NSI6651	集成多种保护功能的单通道隔离栅极驱动器	MOS/IGBT/SiC 隔离栅极驱动
NSI67xx	集成隔离式模拟感应和保护功能的单通道隔离栅极驱动器	MOS/IGBT/SiC 隔离栅极驱动
NSI6911	集成功能安全及保护功能的单通道隔离式栅极驱动器	MOS/IGBT/SiC 隔离栅极驱动
NSD1026V	高速双低边非隔离栅极驱动器	MOS/IGBT/SiC 非隔离栅极驱动
NSD731x	40V支持错误报警的H桥直流有刷电机驱动	Push-pull隔离电源
NSR2240x	辅助电源Flyback控制器	辅助电源供电
NSR31xxx, NSR33xxx, NSR35xxx	40V超低静态功耗LDO	一次侧电源LDO供电
NCA1043(B)	CAN收发器	CAN通信
NCA1145	CAN收发器	CAN通信
NSI824x	数字隔离器	数字信号隔离
NSI822x	数字隔离器	数字信号隔离
NSR7808	电压监控	MCU电压监控
NSREF30xx	高精度电压基准源	电流、电压、温度采样
NSREF31xx	高精度电压基准源	电流、电压、温度采样
NSOPA240x	功率运算放大器	旋转变压器驱动



纳芯微料号	物料介绍	应用场景
NSM2011	集成式霍尔电流传感器	PFC电流检测, 高压电池充电电流检测
NSM2013	集成式霍尔电流传感器	PFC电流检测, 高压电池充电电流检测
NSM2015	集成式霍尔电流传感器	PFC电流检测, 高压电池充电电流检测
NSM2017	集成式霍尔电流传感器	PFC电流检测, 高压电池充电电流检测
NSM2019	集成式霍尔电流传感器	PFC电流检测, 高压电池充电电流检测
NSM2113	集成式霍尔电流传感器	PFC电流检测, 高压电池充电电流检测, 谐振腔电流检测
NSM2117	集成式霍尔电流传感器	PFC电流检测, 高压电池充电电流检测, 谐振腔电流检测
NSM2020	无磁芯线性霍尔电流传感器	低压电池充电电流检测
NSI1300	隔离式运放	隔离电流采样
NSI1200	隔离式运放	隔离电流采样
NSI1311	隔离式运放	隔离电流采样
NSI1306	隔离式ADC	隔离电压采样
NSI22C11	隔离式单端比较器	过压和过温保护
NSI22C12	隔离式窗口比较器	过流保护
NSOPA9xxx	40V高压通用运放	信号放大/调理/有源滤波器
NSOPA8xxx	5.5V低压通用运放	信号放大/调理/有源滤波器
NST235-Q1, NST86-Q1, NST60-Q1	高线性度&高精度模拟输出温度传感器	温度采样
NST175-Q1	I ² C接口数字温度传感器, 27个地址可选, 支持SMBus报警	温度采样
NSI6601M	集成米勒钳位功能的单通道隔离栅极驱动	MOS/IGBT/SiC 隔离栅极驱动
NSI6602V	高性能双通道隔离式栅极驱动器	MOS/IGBT/SiC 隔离栅极驱动
NSD731x	40V 支持错误报警的H桥直流有刷电机驱动	充电口电子锁驱动
NPC060N065A	650V 碳化硅MOSFET	车载OBC DC-DC功率变换
NPC0x0N120A	1200V 碳化硅MOSFET	车载OBC DC-DC功率变换
NPS0x0N065A	650V 超级结MOSFET	车载OBC DC-DC功率变换
NSR2240x	辅助电源Flyback控制器	辅助电源供电
NSR31xxx, NSR33xxx, NSR35xxx	40V超低静态功耗LDO	一次侧电源LDO供电
NSIP2266-Q1	全桥变压器驱动器, 提供>4W功率	栅极驱动隔离供电
NCA1043(B)	CAN收发器	CAN通信
NCA1145	CAN收发器	CAN通信
NSI824x	数字隔离器	数字信号隔离
NSI822x	数字隔离器	数字信号隔离
NSR7808	电压监控	MCU电压监控
NSL2161x-Q1	1CH 线性LED驱动	车小灯驱动
NSL2163x-Q1	3CH 线性LED驱动	车小灯驱动
NSREF30xx	高精度电压基准源	电流、电压、温度采样
NSE425x	电压跟踪器	传感器供电电源



纳芯微料号	物料介绍	应用场景
NSM2020	无磁芯线性霍尔电流传感器	低压电池充电电流检测
NSI1300	隔离式运放	隔离电流采样
NSI1311	隔离式运放	隔离电压采样
NSI1200	隔离式运放	隔离电流采样
NSI22C11	隔离式单端比较器	过压和过温保护
NSI22C12	隔离式窗口比较器	过流保护
NSCSA21x	电流检测放大器	实现更高的系统精度、更好的反馈控制和保护
NSCSA24x	电流检测放大器	实现更高的系统精度、更好的反馈控制和保护
NSOPA9xxx	40V高压通用运放	信号放大/调理/有源滤波器
NSOPA8xxx	5.5V低压通用运放	信号放大/调理/有源滤波器
NST235-Q1, NST86-Q1, NST60-Q1	高线性度&高精度模拟输出温度传感器	温度采样
NST175-Q1	I ² C接口数字温度传感器, 27个地址可选, 支持SMBus报警	温度采样
NSI6602V, NSI6622V	高性能双通道隔离式栅极驱动器	MOS/IGBT/SiC 隔离栅极驱动
NSI6601	单通道隔离式栅极驱动器	MOS/IGBT/SiC 隔离栅极驱动
NSI6601M	集成米勒钳位功能的单通道隔离栅极驱动	MOS/IGBT/SiC 隔离栅极驱动
NSI6801	光耦兼容的单通道隔离式栅极驱动器	MOS/IGBT/SiC 隔离栅极驱动
NSD1026V	高速双低边非隔离栅极驱动器	MOS/IGBT/SiC 非隔离栅极驱动
NPC060N065A	650V 碳化硅MOSFET	车载DC-DC功率变换
NPC0x0N120A	1200V 碳化硅MOSFET	车载DC-DC功率变换
NPS0x0N065A	650V 超级结MOSFET	车载DC-DC功率变换
NSR2240x	辅助电源Flyback控制器	辅助电源供电
NSR31xxx, NSR33xxx, NSR35xxx	40V超低静态功耗LDO	一次侧电源LDO供电
NCA1043(B)	CAN收发器	CAN通信
NCA1145	CAN收发器	CAN通信
NSI824x	数字隔离器	数字信号隔离
NSI822x	数字隔离器	数字信号隔离
NSR7808	电压监控	MCU电压监控
NSREF30xx	高精度电压基准源	电流、电压、温度采样



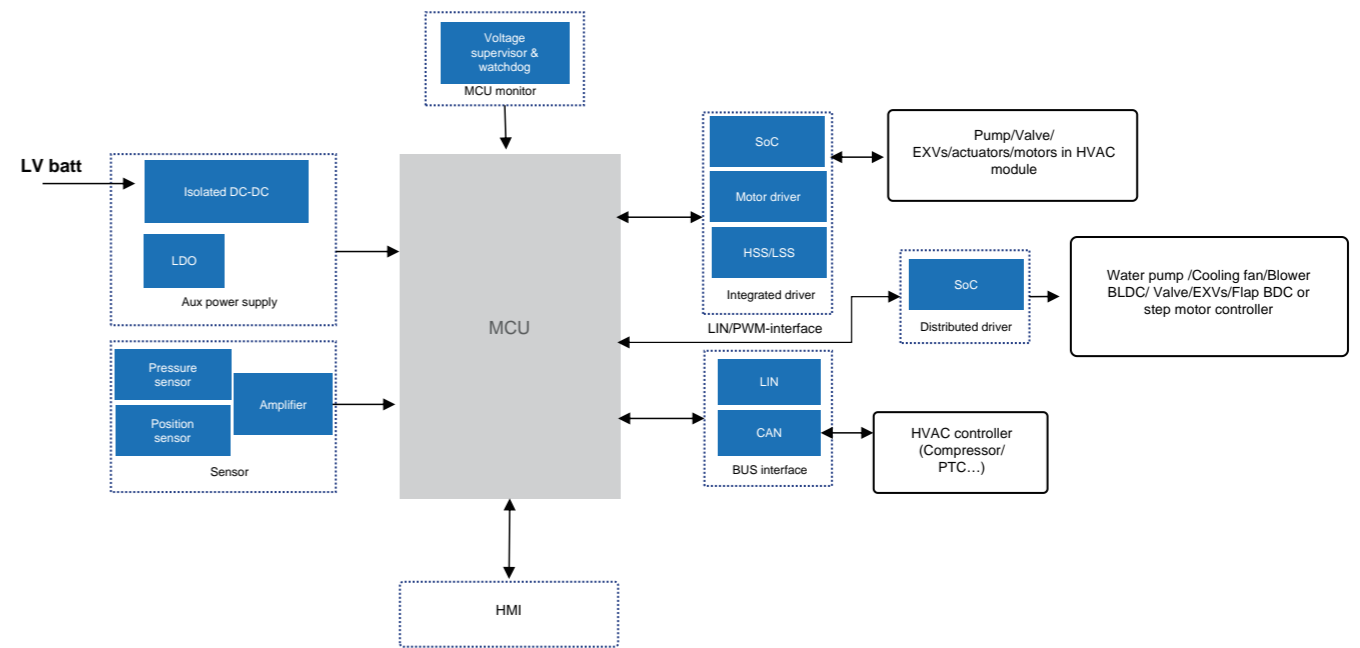
纳芯微料号	物料介绍	应用场景
NSM203x	线性霍尔电流传感器	电驱系统相电流检测
NSI1300	隔离式运放	隔离电流采样
NSI1311	隔离式运放	隔离电压采样
NSI1306	隔离式ADC	隔离电流采样
NSOPA9xxx	40V高压通用运放	信号放大/调理/有源滤波器
NSOPA8xxx	5.5V低压通用运放	信号放大/调理/有源滤波器
NSPADx	绝压压力传感器	电池包热失控检测
NSPASx	绝压压力传感器	电池包热失控检测
NSR31xxx, NSR33xxx, NSR35xxx	40V超低静态功耗LDO	一次侧电源LDO供电
NSIP605x	集成变压器驱动器的隔离电源	隔离供电
NCA1042B	CAN收发器	CAN通信
NCA1044	线性霍尔电流传感器	电驱系统相电流检测
NCA1043(B)	隔离式运放	隔离电流采样
NCA1051A	CAN收发器	CAN通信
NCA1145	CAN收发器	CAN通信
NSI824x	数字隔离器	数字信号隔离
NSI822x	数字隔离器	数字信号隔离
NSE34050	40V 50mohm 单/双/四通道高边驱动	继电器/电磁阀/配电开关
NSE11409	40V 90mohm 单通道低边驱动	继电器/电磁阀/负载开关
NSD12409	2通道90mΩ智能低边驱动	继电器控制
NSD11416, NSD12416	1/2通道160mΩ智能低边驱动	继电器控制
NSR7808	电压监控	MCU电压监控
NSI7258	固态继电器	电路保护



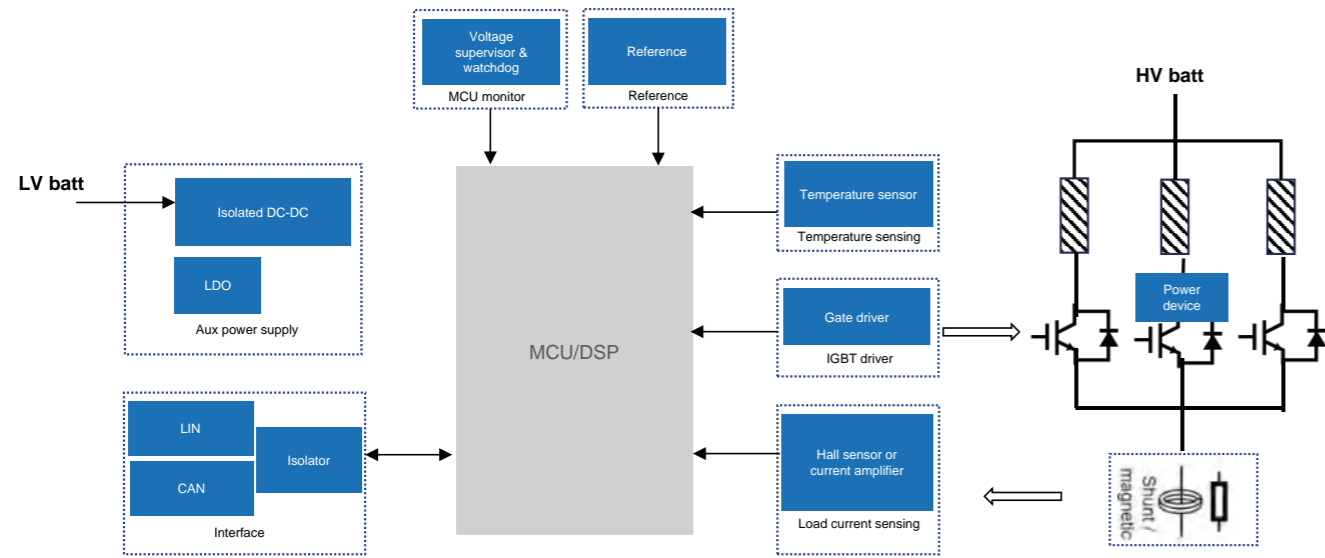
汽车热管理系统

- 热管理控制器
- PTC
- 电动压缩机

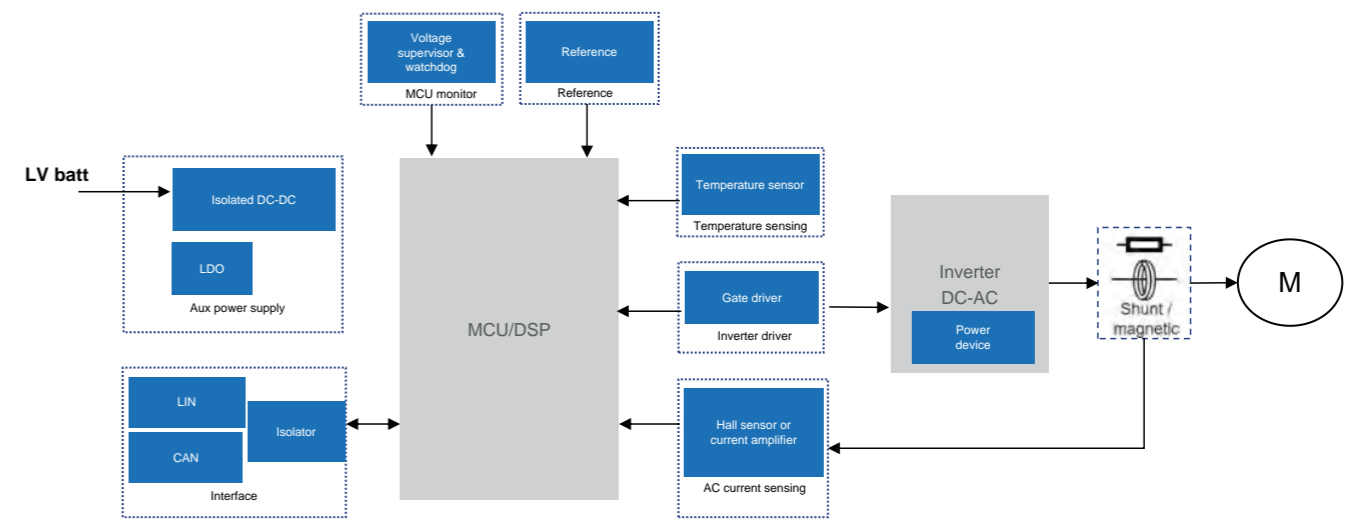
热管理控制器



纳芯微料号	物料介绍	应用场景
NSOPA9xxx	40V高压通用运放	信号放大/调理/有源滤波器
NSOPA8xxx	5.5V低压通用运放	信号放大/调理/有源滤波器
NSC9262	支持LIN总线的电容式汽车压力传感器信号调理芯片	汽车电容式空调压力传感器模组
NSC9260x	压力传感器阻式调理ASIC (模拟输出)	机油/刹车压力, TMAP, VBS, 碳罐脱附, FTPS, KPS等
NSC9264	支持SENT总线的电容式汽车压力传感器信号调理芯片	汽车电容式传感器模组
NSM1013	高压霍尔锁存器	座椅位置、电机换相
NSM3012	霍尔角度传感器	阀门位置、电机位置
NSM3011	霍尔角度传感器	阀门位置、电机位置
NSUC1602	集成LIN总线, 集成预驱的1500W汽车BLDC电机驱动处理器	热管理电子水泵
NSUC1610	集成LIN总线, 集成MOSFET的20W汽车小电机驱动处理器	热管理电子水阀
NSD731x	40V 支持错误报警的H桥直流有刷电机驱动	多通阀/水阀驱动
NSD8308/12	支持高级诊断功能的多通道半桥驱动	继电器控制, 域控制器, 空调风门控制
NSD8381	40V 集成1/32细分步进驱动	域控制器, 空调控制器, 电子膨胀阀
NSR2240x	辅助电源Flyback控制器	辅助电源供电
NSR104xx	降压变换器	一次侧电源Buck供电
NSR31xxx, NSR33xxx, NSR35xxx	40V超低静态功耗LDO	一次侧电源LDO供电
NCA1043(B)	CAN收发器	CAN通信
NCA1042B	CAN收发器	CAN通信
NCA1044	CAN收发器	CAN通信
NCA1021S	LIN收发器	LIN通信
NSI824x	数字隔离器	数字信号隔离
NSI822x	数字隔离器	数字信号隔离
NSE34050	40V 50mohm 单/双/四通道高边驱动	继电器/电磁阀/配电开关
NSE11409	40V 90mohm 单通道低边驱动	继电器/电磁阀/负载开关
NSD12409	2通道90mΩ智能低边驱动	继电器/电磁阀控制
NSD11416, NSD12416	1/2通道160mΩ智能低边驱动	继电器/电磁阀控制
NSR7808	电压监控	MCU电压监控



纳芯微料号	物料介绍	应用场景
NSM2011	集成式霍尔电流传感器	PFC电流检测, 高压电池充电电流检测
NSM2013	集成式霍尔电流传感器	PFC电流检测, 高压电池充电电流检测
NSM2015	集成式霍尔电流传感器	PFC电流检测, 高压电池充电电流检测
NSM2017	集成式霍尔电流传感器	PFC电流检测, 高压电池充电电流检测
NSM2019	集成式霍尔电流传感器	PFC电流检测, 高压电池充电电流检测
NSM2113	集成式霍尔电流传感器	PFC电流检测, 高压电池充电电流检测, 谐振腔电流检测 PFC
NSI1300	隔离式运放	隔离电流采样
NSI1311	隔离式运放	隔离电压采样
NST20	高线性度&高精度模拟输出温度传感器	温度采样
NST175	I ² C接口数字温度传感器, 27个地址可选, 支持SMBus 报警 PC	温度采样
NSOPA9xxx	40V高压通用运放 40V	信号放大/调理/有源滤波器
NSOPA8xxx	5.5V低压通用运放	信号放大/调理/有源滤波器
NSI6601	单通道隔离栅极驱动器	MOS/IGBT/SiC 隔离栅极驱动
NSI6601M	集成米勒钳位功能的单通道隔离栅极驱动	MOS/IGBT/SiC 隔离栅极驱动
NSI6602V	高性能双通道隔离栅极驱动器	MOS/IGBT/SiC 隔离栅极驱动
NSD1026V	高速双低边非隔离栅极驱动器	MOS/IGBT/SiC 非隔离栅极驱动
NSR2240x	辅助电源Flyback控制器	辅助电源供电
NSR104xx	降压变换器	一次侧电源Buck供电
NSR31xxx, NSR33xxx, NSR35xxx	40V超低静态功耗LDO	一次侧电源LDO供电
NCA1043(B)	CAN收发器	CAN通信
NCA1042B	CAN收发器	CAN通信
NCA1044	CAN收发器	CAN通信
NCA1021S	LIN收发器	LIN通信
NSI822x	数字隔离器	数字信号隔离
NSR7808	电压监控	MCU电压监控
NPI040N120A (1200V, 40V)	1200V IGBT	车载PTC DC-DC功率变换
NSREF30xx	高精度电压基准源	电流、电压、温度采样
NSREF31xx	高精度电压基准源	电流、电压、温度采样



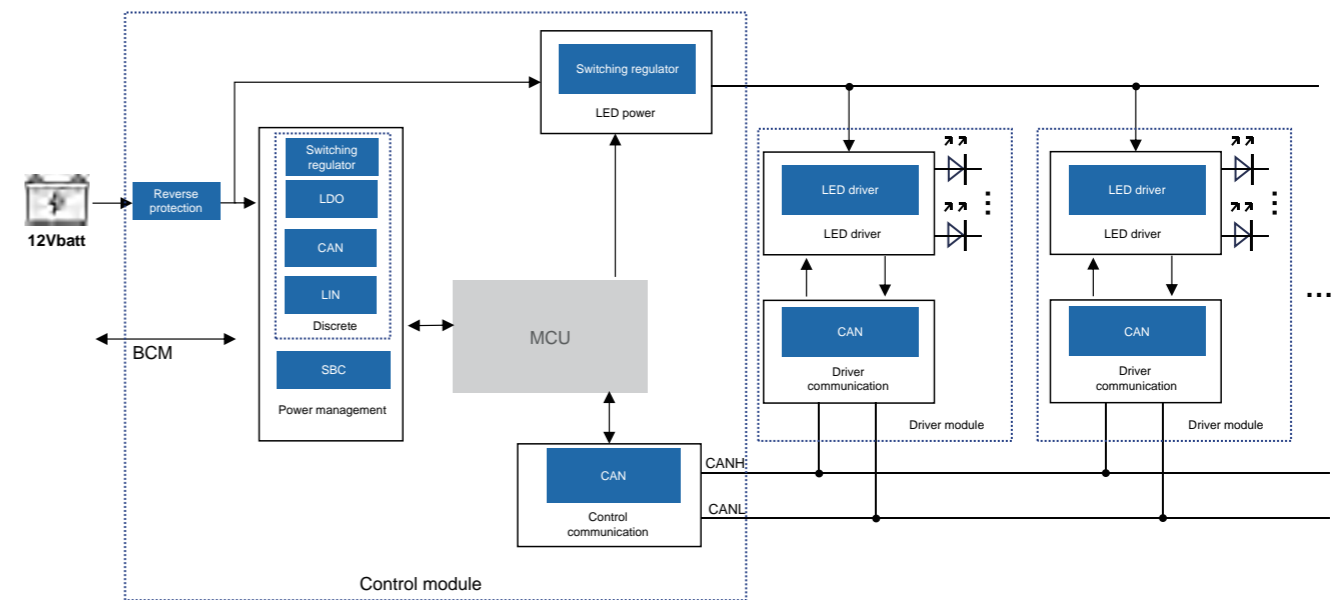
纳芯微料号	物料介绍	应用场景
NSM2011	集成式霍尔电流传感器	PFC电流检测, 高压电池充电电流检测
NSM2013	集成式霍尔电流传感器	PFC电流检测, 高压电池充电电流检测
NSM2015	集成式霍尔电流传感器	PFC电流检测, 高压电池充电电流检测
NSM2017	集成式霍尔电流传感器	PFC电流检测, 高压电池充电电流检测
NSM2019	集成式霍尔电流传感器	PFC电流检测, 高压电池充电电流检测
NSM2113	集成式霍尔电流传感器	PFC电流检测, 高压电池充电电流检测, 谐振腔电流检测
NSI1300	隔离式运放	隔离电流采样
NSI1311	隔离式运放	隔离电压采样
NST20	高线性度&高精度模拟输出温度传感器	温度采样
NST175	I ² C接口数字温度传感器, 27个地址可选, 支持SMBus 报警	温度采样
NSOPA9xxx	40V高压通用运放	信号放大/调理/有源滤波器
NSOPA8xxx	5.5V低压通用运放	信号放大/调理/有源滤波器
NSI6601M	集成米勒钳位功能的单通道隔离栅极驱动	MOS/IGBT/SiC 隔离栅极驱动
NSI6602V	高性能双通道隔离栅极驱动器	MOS/IGBT/SiC 隔离栅极驱动
NSD1624	高压半桥非隔离栅极驱动器	MOS/IGBT/SiC 非隔离栅极驱动
NSD1026V	高速双低边非隔离栅极驱动器	MOS/IGBT/SiC 非隔离栅极驱动
NPC0x0N120A	1200V 碳化硅MOSFET	车载电动压缩机DC-DC功率变换
NPI030N065A	650V IGBT	车载电动压缩机DC-DC功率变换
NPI040N120A	1200V IGBT	车载电动压缩机DC-DC功率变换
NSR2240x	辅助电源Flyback控制器	辅助电源供电
NSR104xx	降压变换器	一次侧电源Buck供电
NSR31xxx, NSR33xxx, NSR35xxx	40V超低静态功耗LDO	一次侧电源LDO供电
NCA1043(B)	CAN收发器	CAN通信
NCA1042B	CAN收发器	CAN通信
NCA1044	CAN收发器	CAN通信
NCA1021S	LIN收发器	LIN通信
NSI822x	数字隔离器	数字信号隔离
NSR7808	电压监控	MCU电压监控
NSREF30xx	高精度电压基准源	电流、电压、温度采样
NSREF31xx	高精度电压基准源	电流、电压、温度采样



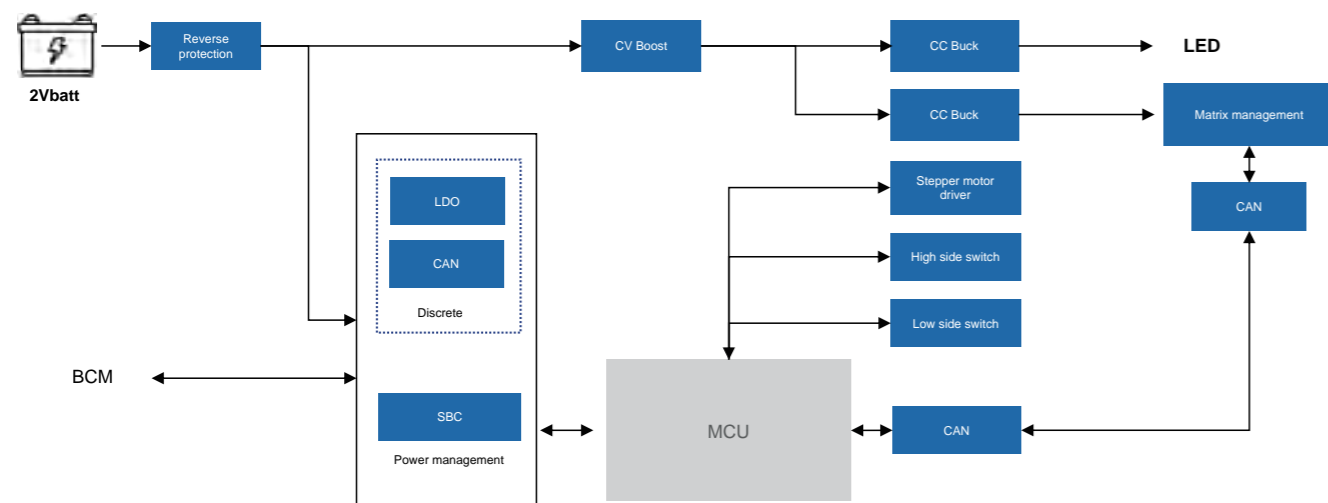
车灯LED驱动

- 尾灯系统
- 前灯系统

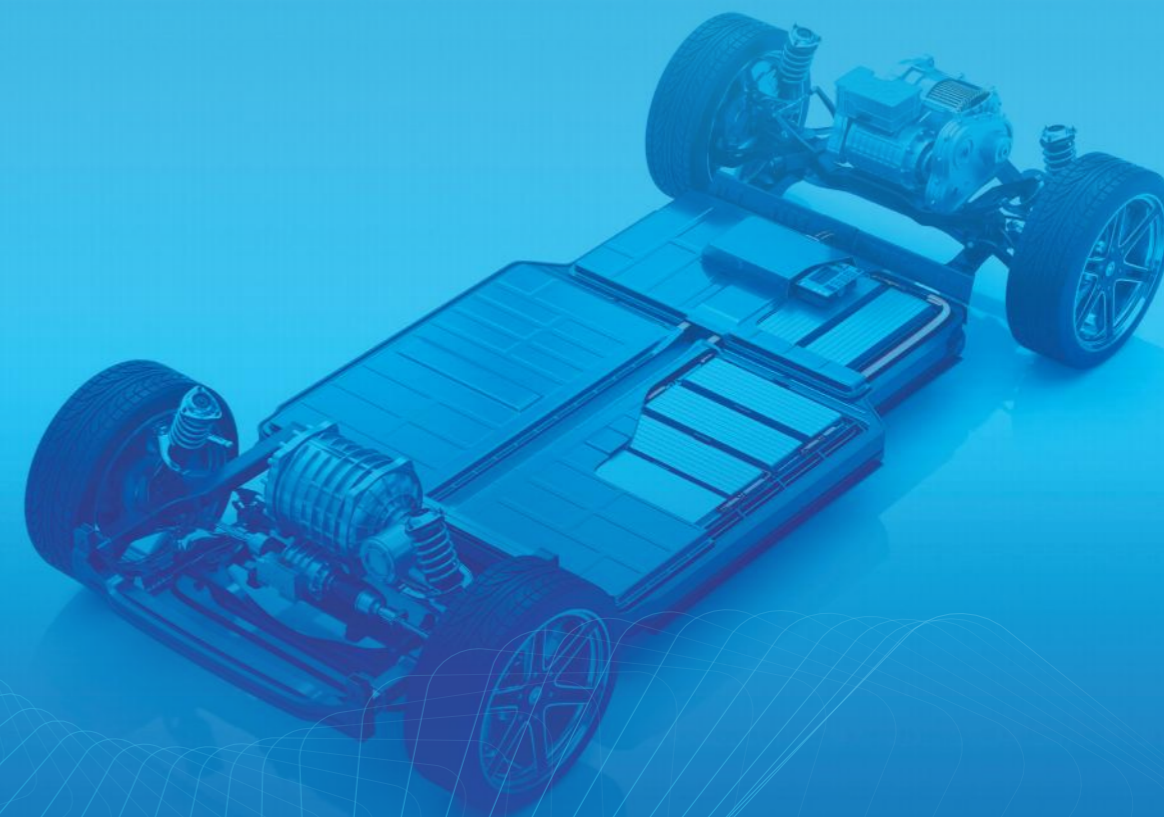
尾灯系统



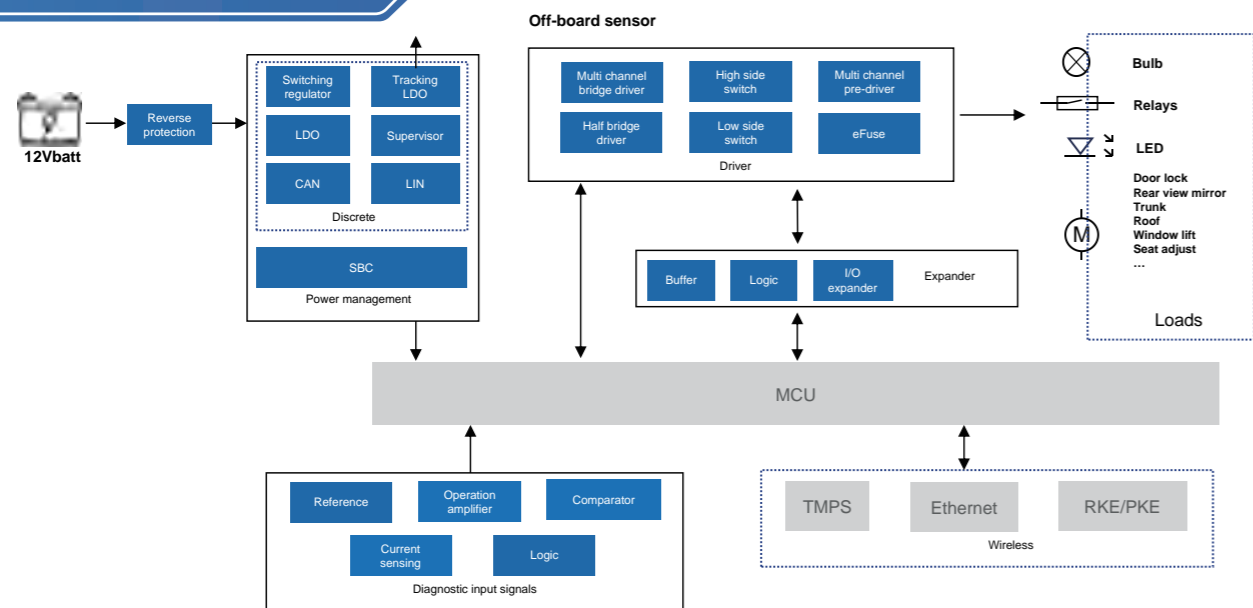
纳芯微料号	物料介绍	应用场景
NSR114xx	降压变换器	一次侧电源Buck供电
NSR31xxx, NSR33xxx, NSR35xxx	40V超低静态功耗LDO	一次侧电源LDO供电
NCA1043(B)	CAN收发器	CAN通信
NCA1042B	CAN收发器	CAN通信
NCA1044	CAN收发器	CAN通信
NCA1145	CAN收发器	CAN通信
NCA1169	CAN收发器	CAN通信
NCA1021S	LIN收发器	LIN通信
NSL2161x-Q1	1CH 线性LED驱动	尾灯驱动、车小灯驱动
NSL2163x-Q1	3CH 线性LED驱动	尾灯驱动、车小灯驱动
NSL21912-Q1	12CH 贯穿式尾灯LED驱动	贯穿式尾灯驱动
NSL23916-Q1	16CH 贯穿式尾灯LED驱动	贯穿式尾灯
NSL23924-Q1	24CH 贯穿式尾灯LED驱动	贯穿式尾灯
NSL23716x-Q1	16通道低边LED驱动	贯穿式尾灯



纳芯微料号	物料介绍	应用场景
NSL31520-Q1	2通道Buck恒流LED驱动器	汽车前灯, ADB大灯
NSL31682-Q1	2通道CV Boost LED驱动器	汽车前灯, ADB大灯
NSR31xxx, NSR33xxx, NSR35xxx	40V超低静态功耗LDO	一次侧电源LDO供电
NSE34050	40V 50mohm 单/双/四通道高边驱动	继电器/电磁阀/配电开关
NSE11409	40V 90mohm 单通道低边驱动	继电器/电磁阀/负载开关
NSD8381	40V 集成1/32细分步进驱动	前灯自适应
NSD12409	2通道90mΩ智能低边驱动	继电器控制
NSD11416, NSD12416	1/2通道160mΩ智能低边驱动	继电器控制
NCA1043(B)	CAN收发器	CAN通信
NCA1145	CAN收发器	CAN通信



BCM车身控制

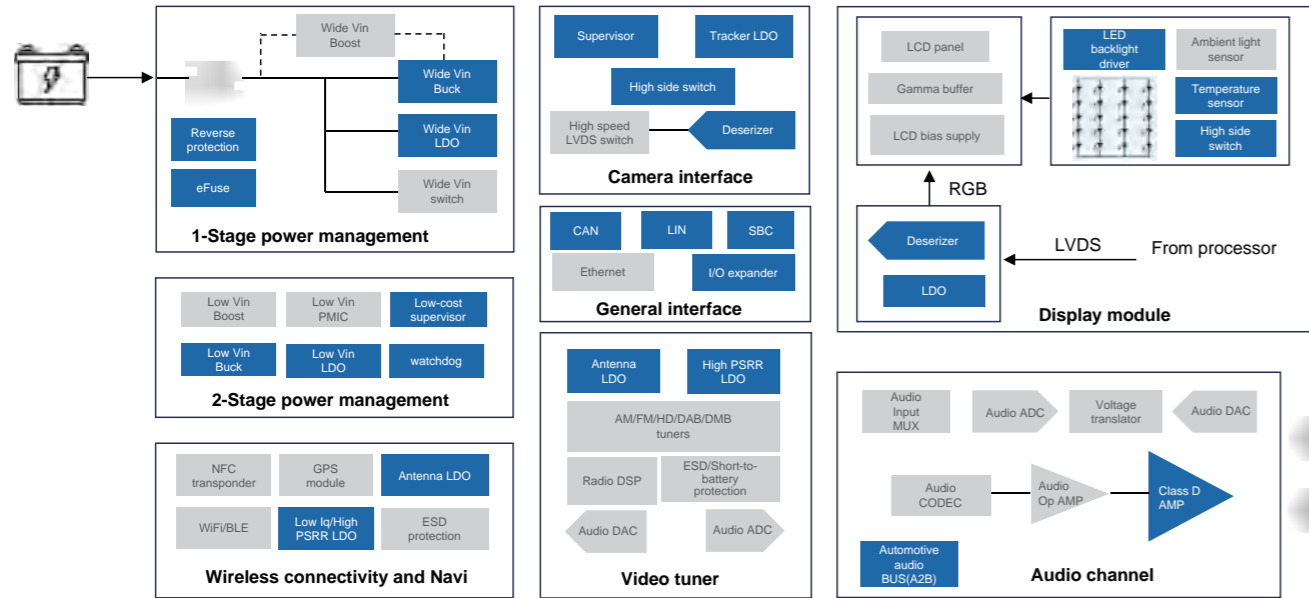


纳芯微料号	物料介绍	应用场景
NSM1013	高压霍尔锁存器	座椅位置、电机换相
NSM1030	可编程高压霍尔开关/锁存器	执行器位置、电机换相
NSM3011/12/13	霍尔角度传感器	阀门位置、电机位置
NSOPA9xxx	40V高压通用运放	信号放大/调理/有源滤波器
NSOPA8xxx	5.5V低压通用运放	信号放大/调理/有源滤波器
NSCSA21x	电流检测放大器	实现更高的系统精度、更好的反馈控制和保护
NSCSA24x	电流检测放大器	实现更高的系统精度、更好的反馈控制和保护
NSD731x	40V 支持错误报警的H桥直流有刷电机驱动	域控制器, 电子锁, 后视镜
NSD8306/8/10/12	40V支持高级诊断功能的多通道半桥驱动	继电器控制, 域控制器, 空调风门控制, 后视镜
NSD3604/8	40V 4/8通道直流有刷电机预驱	域控制器, 电子锁, 电动尾门, 电动车窗
NSR31xxx, NSR33xxx, NSR35xxx	40V超低静态功耗LDO	一次侧电源LDO供电
NSR114xx	降压变换器	一次侧电源Buck供电
NSE34050	40V 50mohm 单/双/四通道高边驱动	继电器/电磁阀/配电开关
NSE11409	40V 90mohm 单通道低边驱动	继电器/电磁阀/负载开关
NSD12409	2通道90mΩ智能低边驱动	继电器/电磁阀控制
NSD11416, NSD12416	1/2通道160mΩ智能低边驱动	继电器/电磁阀控制
NSD56008	40V 8通道具备波形模式智能低边驱动	继电器控制, LED灯
NSR1048	降压变换器	一次侧电源Buck供电
NSE425x	电压跟踪器	传感器供电电源
NSR7808	电压监控	MCU电压监控
NSR7850	看门狗监控	MCU电压监控
NSREF30xx	高精度电压基准源	电流、电压、温度采样
NSREF31xx	高精度电压基准源	电流、电压、温度采样
NCA1043(B)	CAN收发器	CAN通信
NCA1042B	CAN收发器	CAN通信
NCA1044	CAN收发器	CAN通信
NCA1462	CAN收发器	CAN通信
NCA1145	CAN收发器	CAN通信
NCA1021S	LIN收发器	LIN通信
NCA8244	缓冲器	提高面向总线的接收器和发射器、时钟驱动等的驱动能力

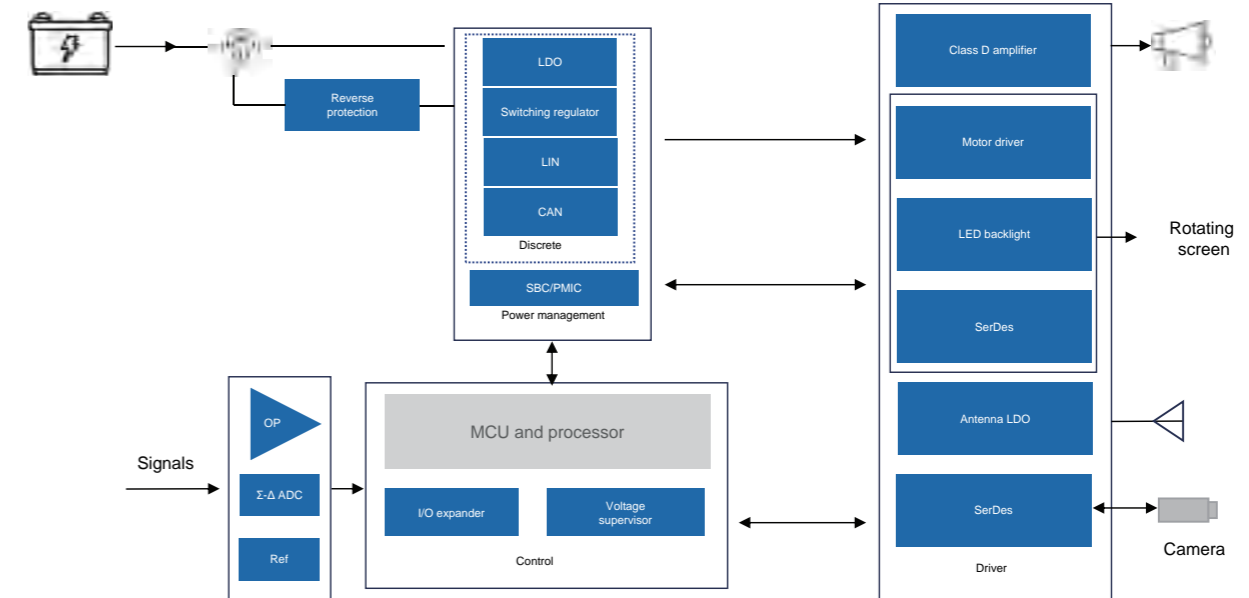


信息娱乐与仪表

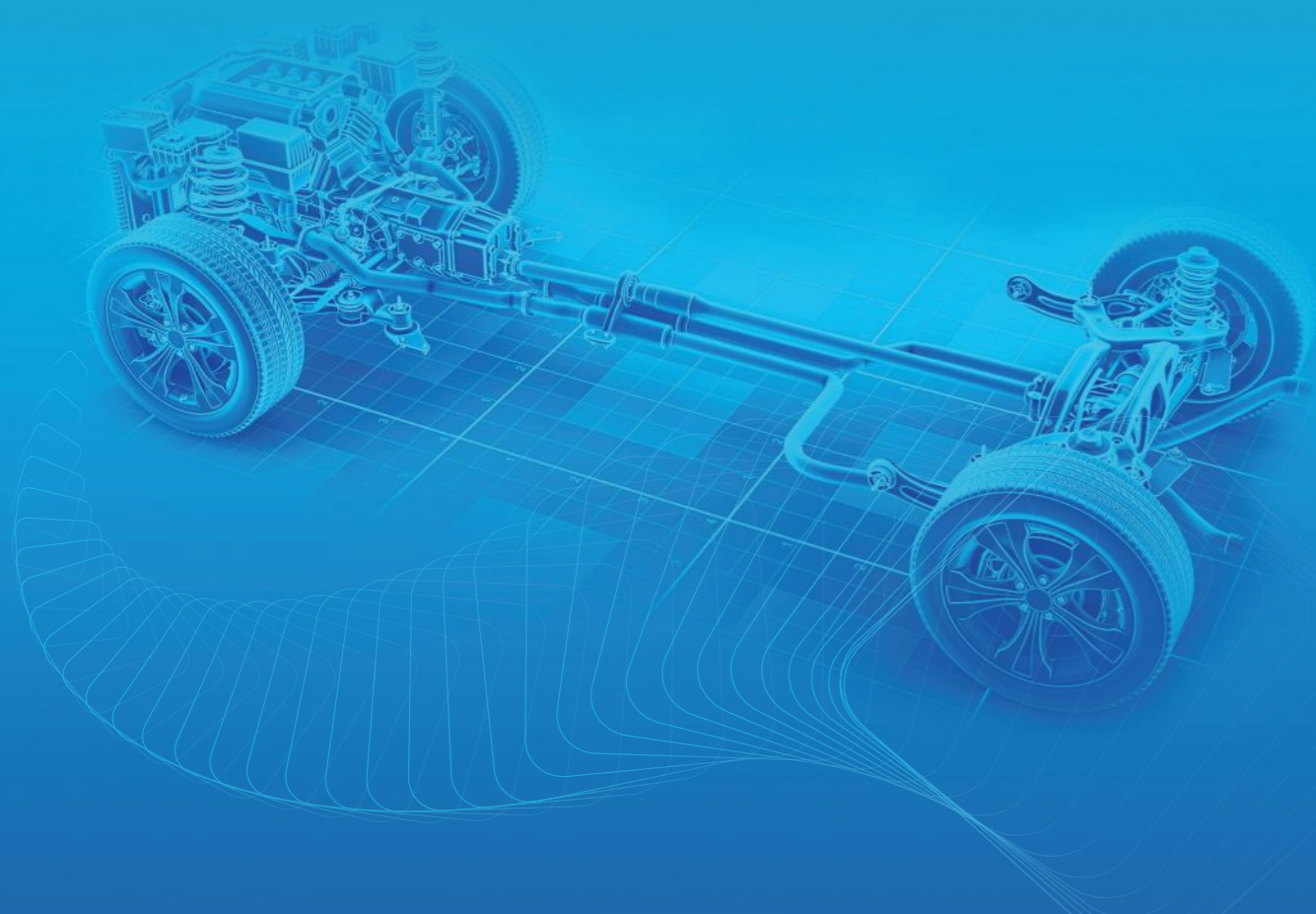
- 车载娱乐系统
- 仪表盘



纳芯微料号	物料介绍	应用场景
NSR31xxx, NSR33xxx, NSR35xxx	40V超低静态功耗LDO	一次侧电源LDO供电
NSE5701/2	1/2通道天线LDO	车载娱乐系统
NCA1043(B)	CAN收发器	CAN通信
NCA1042B	CAN收发器	CAN通信
NCA1044	CAN收发器	CAN通信
NCA1145	CAN收发器	CAN通信
NCA1169	CAN收发器	CAN通信
NCA1021S	LIN收发器	LIN通信
NSE34050	40V 50mohm 单/双/四通道高边驱动	继电器/电磁阀/配电开关
NSR1048	降压变换器	一次侧电源Buck供电
NSE425x	电压跟踪器	传感器供电电源
NSR7808	电压监控	MCU电压监控
NSR7850	看门狗监控	MCU电压监控
NCA9539	I ² C GPIO扩展	I ² C GPIO扩展

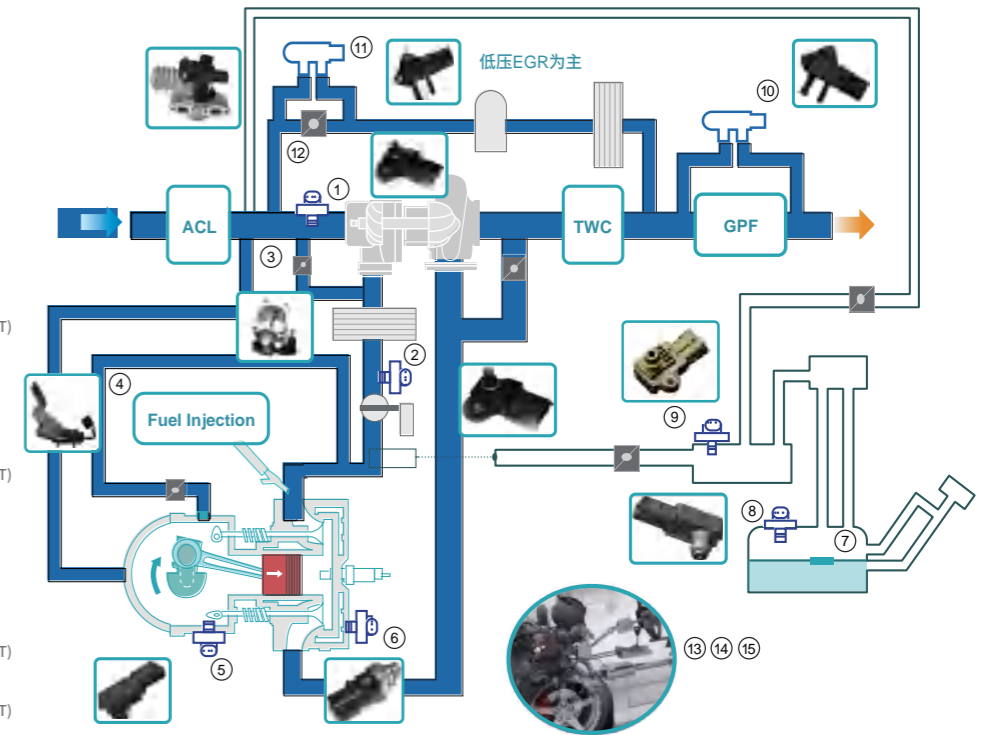


纳芯微料号	物料介绍	应用场景
NSR31xxx, NSR33xxx, NSR35xxx	40V超低静态功耗LDO	一次侧电源LDO供电
NSE5701/2	1/2通道天线LDO	车载娱乐系统
NCA1043(B)	CAN收发器	CAN通信
NCA1042B	CAN收发器	CAN通信
NCA1044	CAN收发器	CAN通信
NCA1145	CAN收发器	CAN通信
NCA1169	CAN收发器	CAN通信
NCA1021S	LIN收发器	LIN通信
NSE34050	40V 50mohm 单/双/四通道高边驱动	继电器/电磁阀/配电开关
NSR1048	降压变换器	一次侧电源Buck供电
NSE425x	电压跟踪器	传感器供电电源
NSR7808	电压监控	MCU电压监控
NSR7850	看门狗监控	MCU电压监控
NCA9555	I ² C GPIO扩展	I ² C GPIO扩展



燃油车动力总成与燃油供给系统

1. 进气歧管压力传感器
 2. EGR-TMAP压力传感器
 3. 节气门位置传感器
 4. 油门踏板位置传感器
 5. 曲轴箱通风压力传感器
 6. 机油压力传感器
 7. 油箱油面检测传感器
 8. EVAP/FTPS油箱压力传感器
 9. 碳罐脱附压力传感器
 10. GPF/DPF尾气压差传感器
 11. EGR废气循环阀压差传感器
 12. EGR废气循环阀位置传感器
 13. VBS真空助力压力传感器
 14. 刹车压力传感器
 15. ECU大气压力传感器(BAP)
- 压力传感器IC: NSPAS1, NSPAS3
 - 压力传感器MEMS: NSP1630/1, NSP1632(Pt)
 - 信号调理ASIC: NSA/C9260x (模拟), NSA/C9264 (SENT)
 - 压力传感器模组: NSPGM1, NSPGM2, NSPDC1
 - 压力传感器MEMS: NSP1831, NSP1832 (Pt)
 - 信号调理ASIC: NSA/C9260x (模拟), NSA/C9264 (SENT)
 - 磁角度传感器IC: NSM3011/12
 - 压力传感器IC: NSPAS1, NSPAS3
 - 压力传感器模组: NSPGM1, NSPGM2
 - 信号调理ASIC: NSA/C9260x (模拟), NSA/C9264 (SENT)
 - 信号调理ASIC: NSA/C9260x (模拟), NSA/C9264 (SENT)



纳芯微料号	物料介绍	应用场景
NSPAS1/3	绝压压力传感器	TMAP, VBS, 碳罐脱附
NSPGM1/2	差压压力传感器	FTPS, KPS, GPF, VBS, EGR阀
NSPDC1	差压压力传感器	GPF/DPF, EGR阀
NSM3011/12	Hall 角度传感器	EGR阀, 节气门, 油门踏板, 油面检测
NSA9260x	压力传感器阻式调理ASIC (模拟输出)	机油/刹车压力, TMAP, VBS, 碳罐脱附, FTPS, KPS等
NSA9264	压力传感器阻式调理ASIC (SENT输出)	机油/刹车压力, TMAP, VBS, 碳罐脱附, FTPS, KPS等
NSC9260x	压力传感器容式调理ASIC (模拟输出)	空调压力, 机油/刹车压力, TMAP, VBS, 碳罐脱附, FTPS, KPS等
NSC9264	压力传感器容式调理ASIC (SENT输出)	机油/刹车压力, TMAP, VBS, 碳罐脱附, FTPS, KPS等
NSC9262	压力传感器容式调理ASIC (LIN输出)	空调压力
NSP1630/1	绝压MEMS晶圆	TMAP, VBS, 碳罐脱附
NSP1632	贵金属绝压MEMS晶圆	TMAP, VBS, 碳罐脱附, EGR-Turbo
NSP1830/1	差压MEMS晶圆	FTPS, KPS, GPF, VBS
NSP1832	贵金属差压MEMS晶圆	FTPS, KPS, GPF/DPF, VBS, EGR阀
NSE425x	电压跟踪器	传感器供电电源