

电感式接近开关MTL200+MT5201

- 支持0~5MHz震荡频率
- 小型封装
- MTL200QA:DFN2*2
- MT5201DT:DFN2*3
- 200mA驱动能力
- NPN输出、PNP输出
- 支持NO/NC模式
- 集成过温保护功能
- 集成过流保护功能
- 集成电源端反压保护
- 集成输出端反压保护
- 外接NTC电阻做温度补偿

磁技术带来美妙变革
Magnetic Tech Makes Magic Change

MagnTek



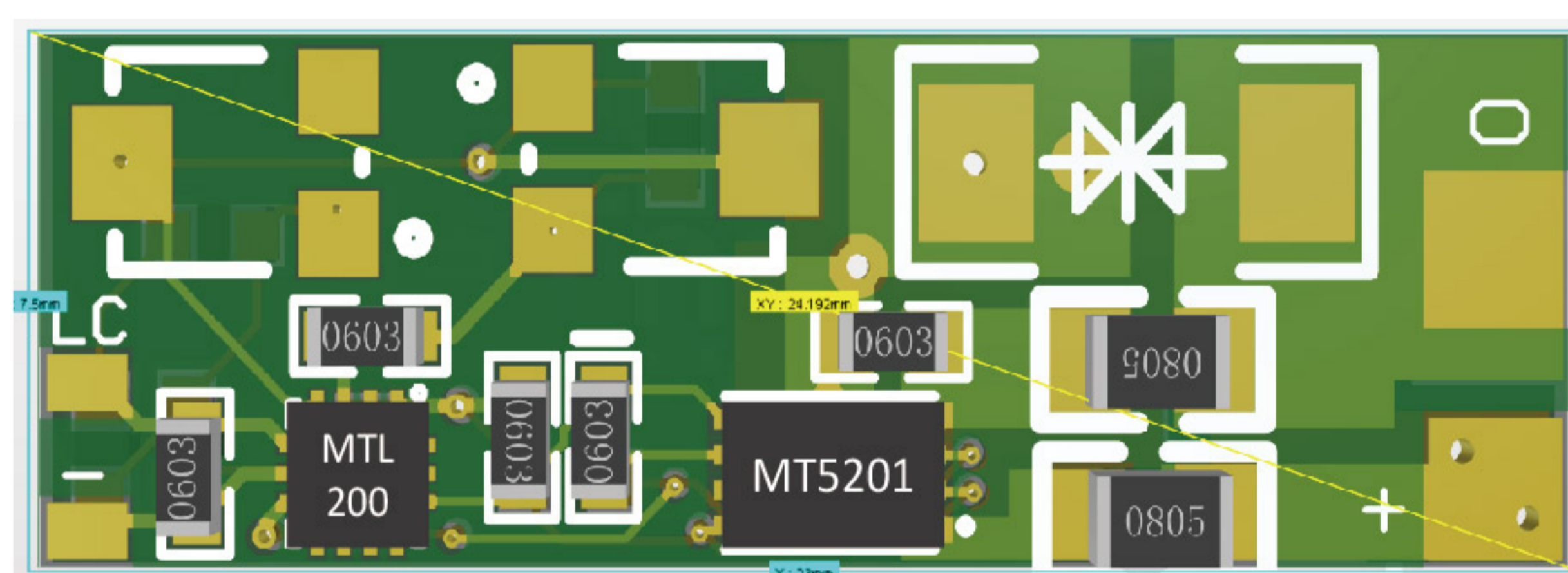
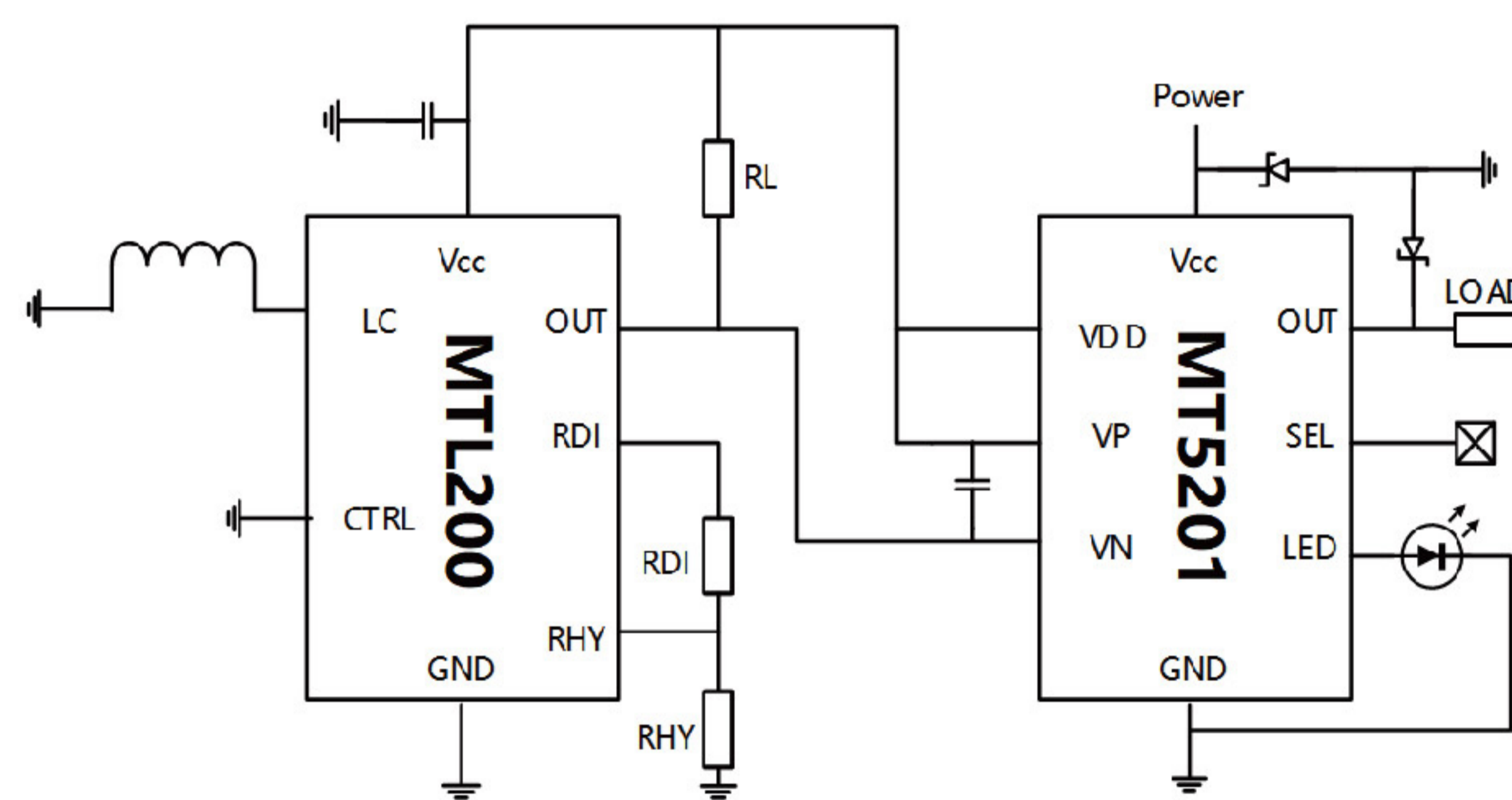
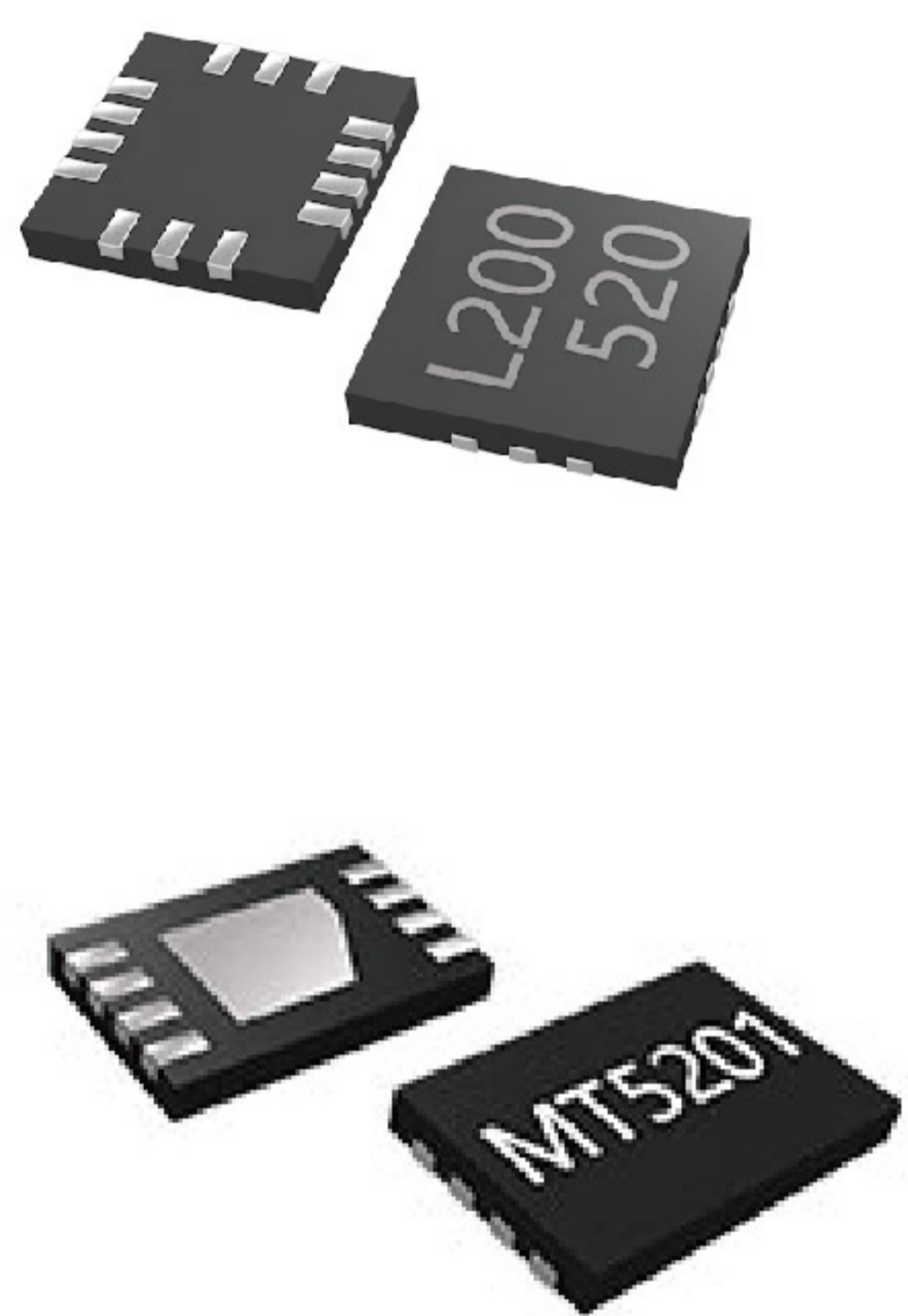
Now Part of
NOVOSENSE
纳芯微电子

www.magntek.com.cn

电感式接近开关是由LC高频振荡器和放大处理电路组成,利用金属物体在接近这个能产生电磁场的振荡感应头时,使物体内部产生涡流。这个涡流反作用于接近开关,使接近开关振荡能力衰减,内部电路的参数发生变化,由此识别出有无金属物体接近,进而控制开关的通或断。

麦歌恩电感式接近开关解决方案是国内首款接近开关产品芯片集成方案,该方案分为两部分组成,分别为电感专用芯片和驱动芯片,电感专用芯片内部集成LDO、振荡电路、逻辑判断电路、阈值检测电路等,并提供模拟输出,能够完成判断金属部件靠近远离的功能,驱动芯片将电压信号放大成后续负载需要的电流信号,两者配合使用实现了接近开关行业小型化的发展趋势。

原理图



推荐应用



产品型号	类型	工作电压 (V)	工作温度 (°C)	功耗	封装形式
MTL200	电感专用芯片	3.6~5.5	-40~105	2mA	QFN2X2
MT5201	驱动芯片	3.8~30	-40~105	80uA	DFN2X3