

# 内置自诊断功能的锁存霍尔开关

## MT896X 锁存霍尔开关



- 通过AEC-Q100测试, 内置自检功能
- 集成温度传感器 -1000ppm/°C
- 支持水平感应 (IMC) 技术

磁技术带来美妙变革  
Magnetic Tech Makes Magic Change

MagnTek

Now Part of  
NOVOSENSE  
纳芯微电子

[www.magntek.com.cn](http://www.magntek.com.cn)

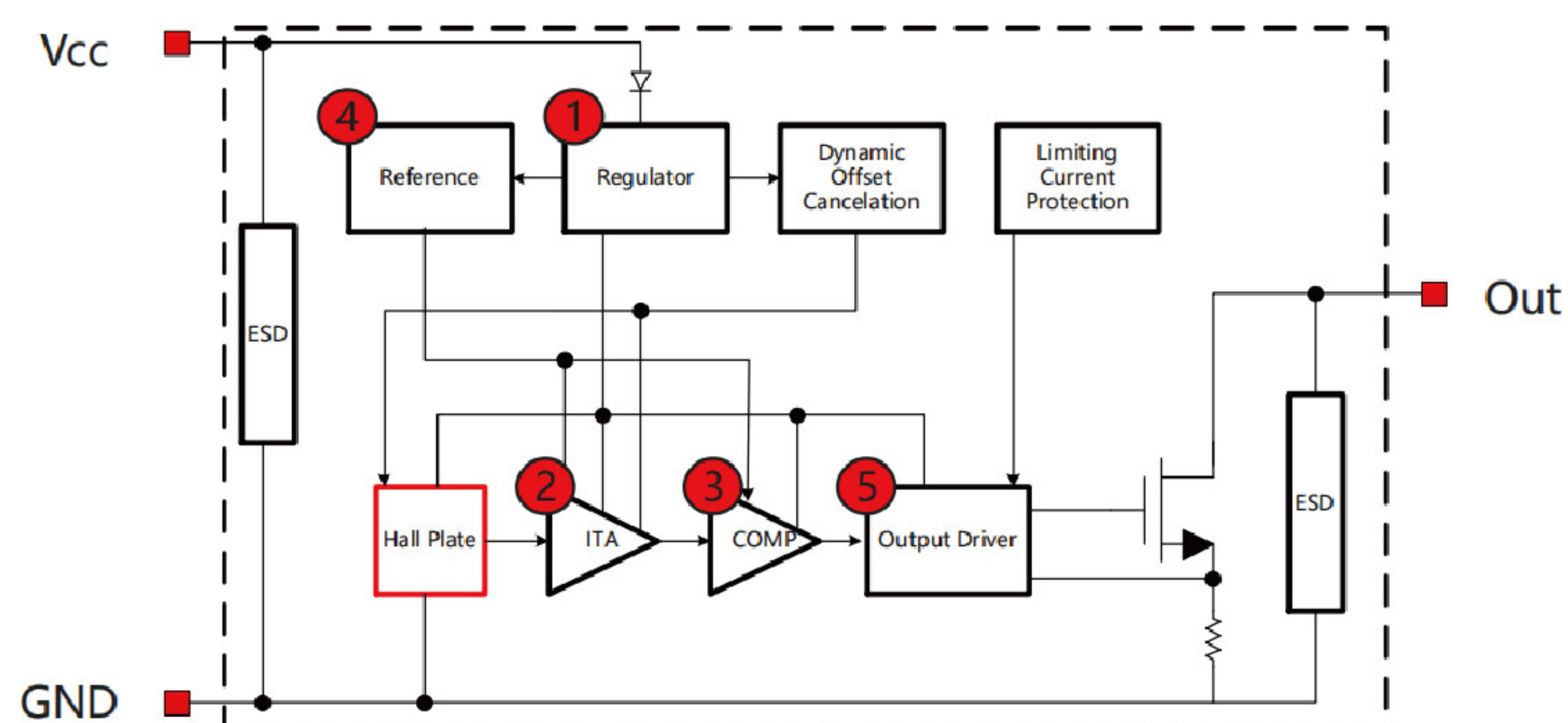
MT896X系列开关采用BCD工艺技术, 汽车电子流程管控, 具有高性能以及高可靠性。IC内部集成霍尔感应元件, 稳压模块, 温度补偿模块, 小信号放大器, 动态失调消除系统, 施密特触发器和开路集电极输出驱动。并集成了自检模块, 提供芯片上电自检功能。

MT896X全系列通过AEC-Q100认证, 并严格遵循汽车物料的生产管控要求。MT896X系列开关为用户提供各种封装: SOT-23用于表面贴装, Flat TO-92用于通孔安装, 所有封装均符合RoHS标准。

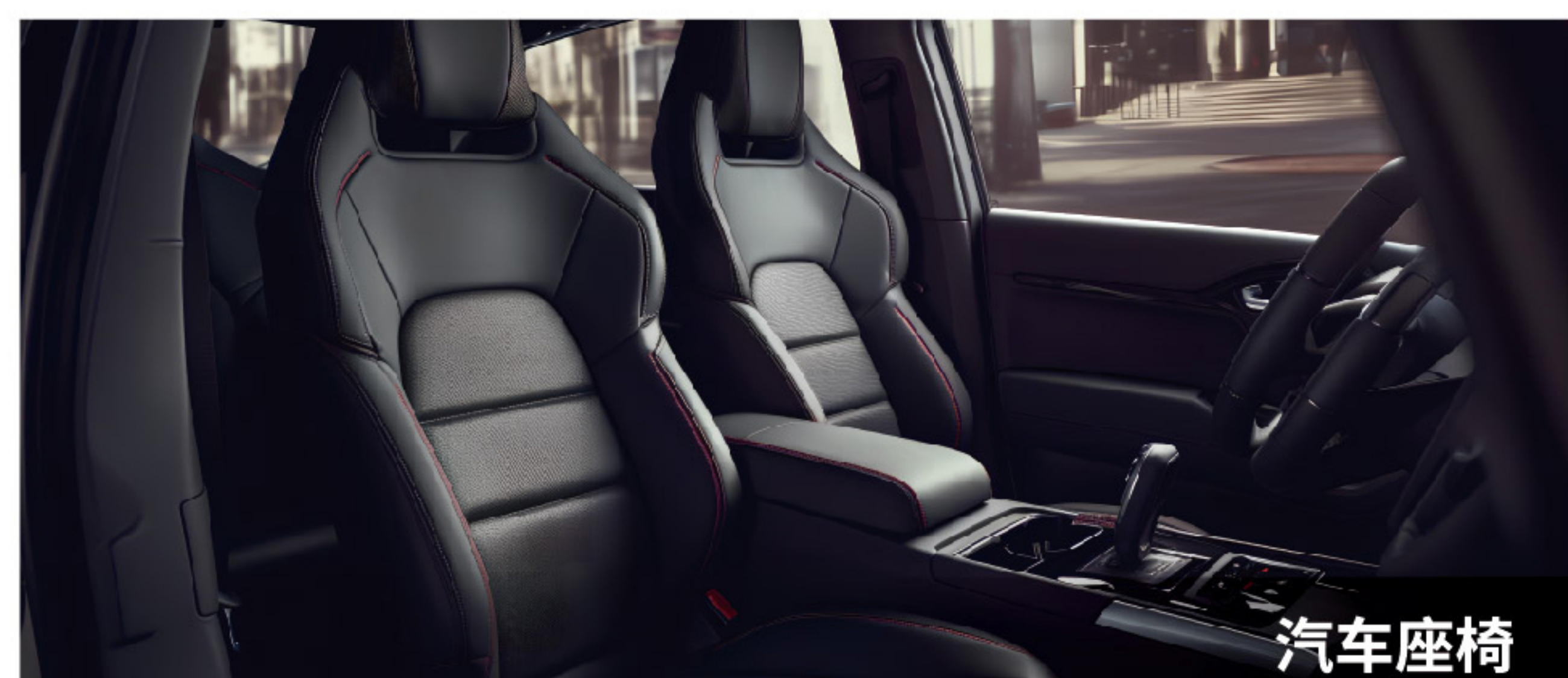
## 封装形式



## 原理框图



## 推荐应用



| 产品型号 | MT8962             | MT8962-PLUS        | MT8962-HX          |
|------|--------------------|--------------------|--------------------|
| 类型   | 锁存开关               | 锁存开关               | 锁存开关               |
| 感应方向 | 感应垂直磁场             | 感应垂直磁场             | 感应水平磁场             |
| 采样频率 | 100KHz             | 100KHz             | 100KHz             |
| 供电电压 | 2.7v~24v           | 2.7v~24v           | 2.7v~24v           |
| 功耗   | 4.5mA              | 4.5mA              | 4.5mA              |
| 工作温度 | -40~150°C          | -40~150°C          | -40~150°C          |
| 工作点  | 25G                | 110G               | 25G                |
| 释放点  | -25G               | -110G              | -25G               |
| 输出形式 | 开漏输出               | 开漏输出               | 开漏输出               |
| 封装形式 | SOT-23,SmallSOT-23 | SOT-23,SmallSOT-23 | SOT-23,SmallSOT-23 |